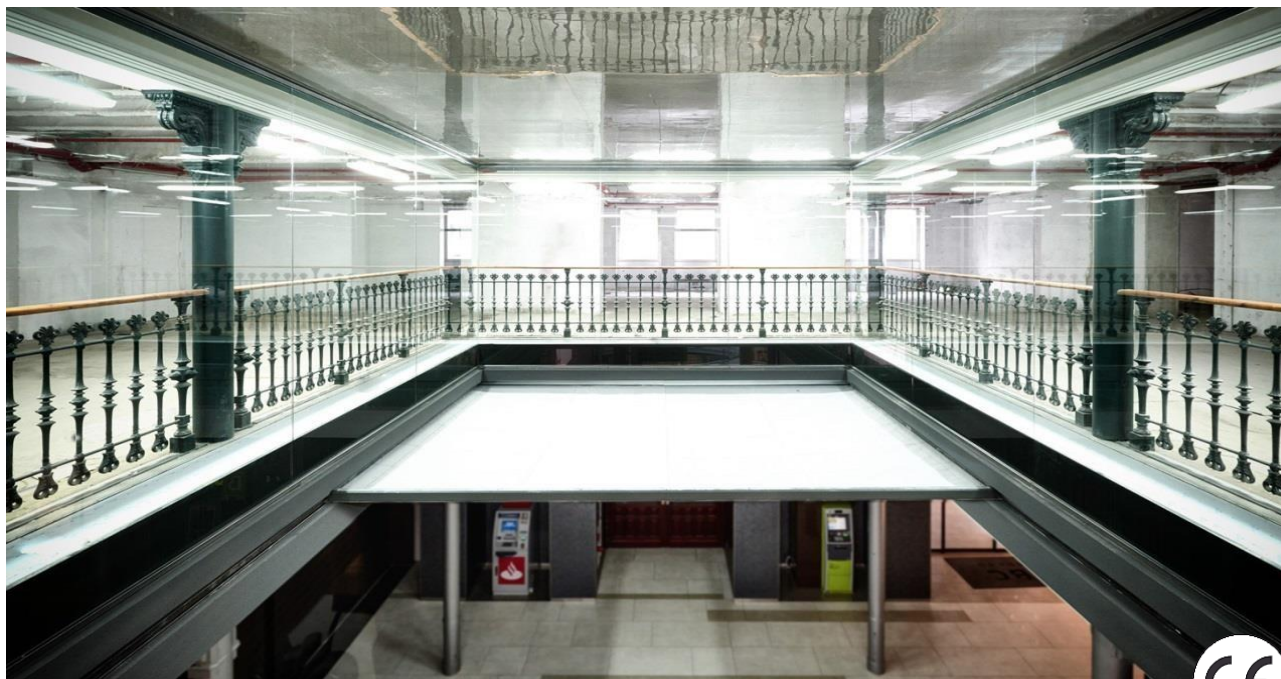
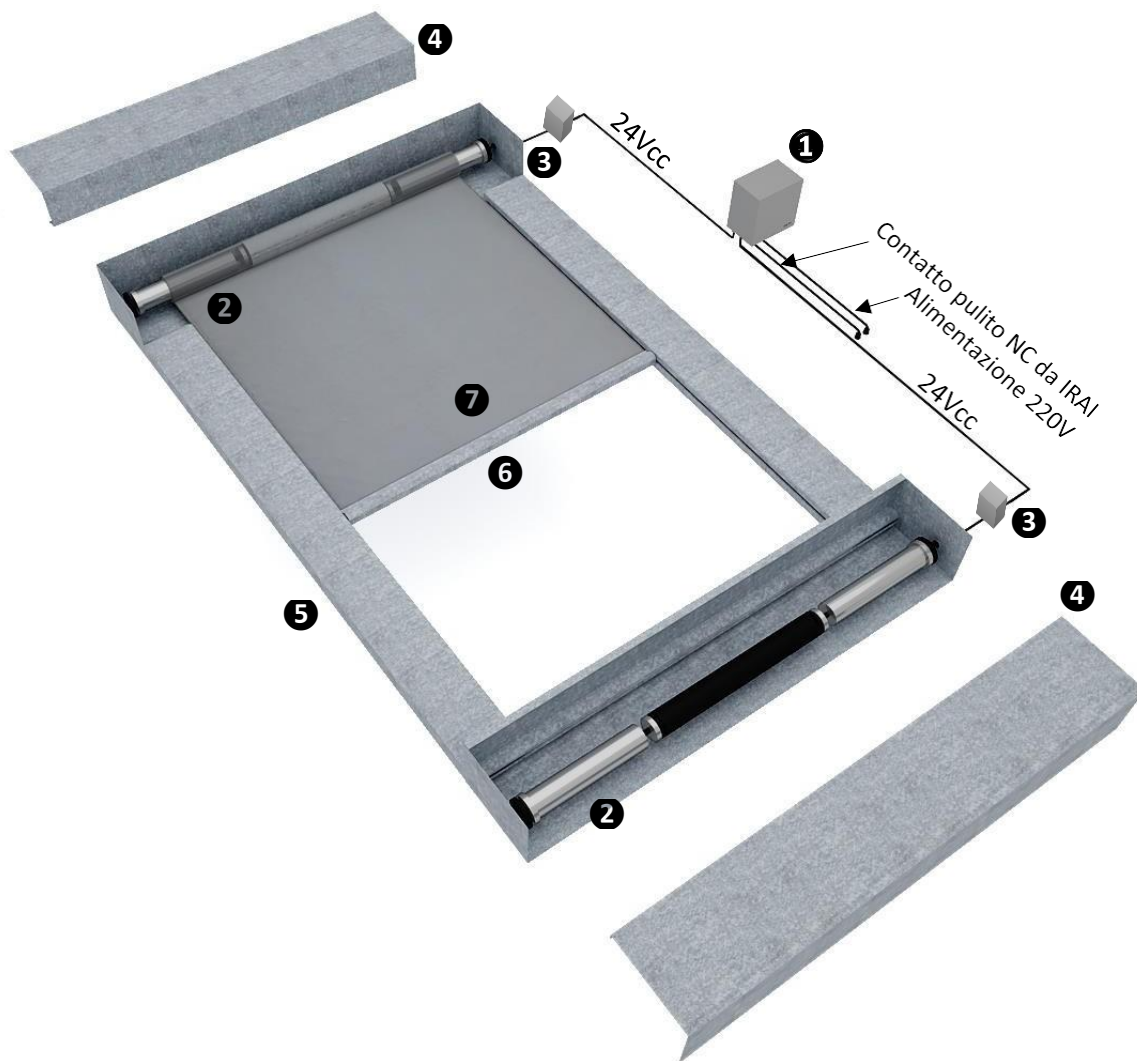


## SCHEDA PRODOTTO: *BACHSMOKE H D120*



<b>Materiale</b>	<ul style="list-style-type: none"> <li>• Tessuti in fibra di vetro, cucito con filo di acciaio fissato ad un rullo in acciaio.</li> <li>• Cassonetti e guide laterali in acciaio zincato (diverse dimensioni disponibili in base alle esigenze di ciascun progetto)</li> <li>• Opzioni: cassonetto, guide laterali e barra inferiore colorata in qualsiasi RAL</li> </ul>
<b>Centraline di controllo</b>	<ul style="list-style-type: none"> <li>• Motore elettrico tubolare di 24Vcc / 230 V</li> <li>• Regolamento Motore tramite CRM</li> <li>• Pannello di controllo BACH modello CBM, ingresso 220 Vac e uscita 24 Vcc</li> <li>• Sistema di controllo di ostacoli e persone</li> </ul>
<b>Operatività</b>	<ul style="list-style-type: none"> <li>• Il sistema può essere attivato da SHEV, da un allarme incendio manuale o da dispositivi interni antincendio e/o rilevazione fumi.</li> <li>• In caso di incendio, tramite il Pannello di controllo CBM, ricevuto il segnale di allarme la tenda si chiude automaticamente, con una velocità controllata (velocità lineare media 0,08 m/s). In caso di falso allarme le tende tornano automaticamente alla posizione aperta, dopo il ripristino dell'allarme dal sistema principale.</li> <li>• I pannelli CBM hanno batterie di back up che forniscono 6h di autonomia in caso di interruzione di tensione in ingresso</li> </ul>
<b>Vantaggi</b>	<ul style="list-style-type: none"> <li>• Sistema di compartimentazione invisibile quanto installato in un controsoffitto</li> <li>• Permette grandi spazi aperti, senza la limitazione di suddivisioni</li> <li>• Versatilità architettonica</li> <li>• Integrazione con il sistema di rilevazione fumi</li> <li>• Facilità di installazione e manutenzione</li> <li>• Basso consumo energetico in standby</li> <li>• Batteria di back-up in caso di mancanza di alimentazione</li> </ul>
<b>Test e certificazioni</b>	<ul style="list-style-type: none"> <li>• Classificato D120 secondo la EN 12501-2</li> <li>• Prodotto marcato <b>CE</b></li> <li>• Testato a 600 °C per oltre 120 minuti</li> </ul>

## CONFIGURAZIONE TENDA



1	Pannello di controllo CBM
2	Motore tubolare BACH 24Vcc
3	Scheda di controllo elettronica CRM
4	Cassone in acciaio zincato
5	Guide laterali in acciaio zincato
6	Barra di fondo in acciaio zincato
7	Tessuto resistente al fuoco

## PANNELLO DI CONTROLLO - TENDE AUTOMATICHE (CBM)

### AMBITO

IL PANNELLO DI CONTROLLO per le Tende Automatiche (CBM) è progettato per ricevere segnali di allarme da un sistema centrale di rilevamento incendi e controllare il movimento delle barriere tagliafumo e tagliafuoco automatiche. In caso di assenza di energia, questo dispositivo continua a funzionare grazie a 2 batterie 24Vcc.

### FUNZIONAMENTO

#### 1. SENZA ALLARME ANTINCENDIO

1.1. In questa modalità operativa, il sistema è sempre pronto per ricevere l'allarme antincendio e attivare le tende antincendio/antifumo.

#### 2. CON ALLARME ANTINCENDIO

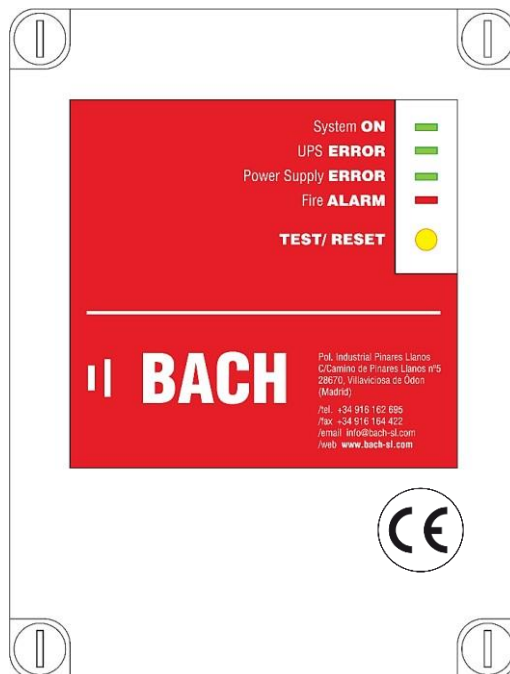
2.1. Il CBM riceve un allarme antincendio dal contatto normalmente chiuso NC, attraverso un dispositivo esterno e inizia la discesa delle tende.

2.2. Quando il segnale di allarme viene ripristinato, il sistema torna automaticamente alla sua posizione iniziale (punto 1).

#### 3. INTERRUZIONE ALIMENTAZIONE

3.1. In caso di mancanza di corrente (230Vac), l'intero sistema continua a funzionare attraverso le batterie.

3.2. Quando l'alimentazione viene ripristinata, le batterie entrano in modalità di caricamento.



### CARATTERISTICHE TECNICHE

<b>DATI DI INGRESSO</b>	Tensione di Ingresso Nominale (Vac 2x)	115 / 230Vac
	Consumo di energia a tensione nominale	1,6-3,5A
	Fusibile interno (non sostituibile)	6A
<b>DATI DI USCITA</b>	Tensione di uscita / Potenza Nominale	27Vdc / 10A
	Fusibile esterno (sostituibile nel quadro di controllo)	20A
	Batterie	Fino a 100Ah
	Protezione da corto circuito	Sì
	Protezione da sovraccarico	Sì
	Protezione da sovratensione dell'uscita	Sì
<b>INFORMAZIONI DI USCITA</b>	Protezione della batteria contro la polarità inversa	Sì
	Sistema ON	Luce (Led)
	ALLARME antincendio	Luce (Led)
	ERRORE di alimentazione	Luce (Led)
	ERRORE UPS (batterie)	Luce (Led)
<b>SPECIFICHE AMBIENTALI</b>	Temperatura ambiente di lavoro	(-10 +50)
	Temperatura Stoccaggio	(-25 +85)
	Umidità di funzionamento senza condensa	95% a 25°C
<b>CARATTERISTICHE GENERALI</b>	Tensione di isolamento (ingresso/uscita)	3000Vac
	Isolamento a terra	1600Vac
	Test (allarme manuale)	Sì
<b>DIMENSIONI e PESO</b>	CBM 1	30x22,5x12 cm – 4,5 Kg
	CBM 3	38x30x18 cm – 9 Kg
	CBM 6	38x30x18 cm – 9 Kg
	CBM 12	40x40x25 cm – 15 Kg
	CBM + (oltre 12 motori)	Dim. e peso da definirsi